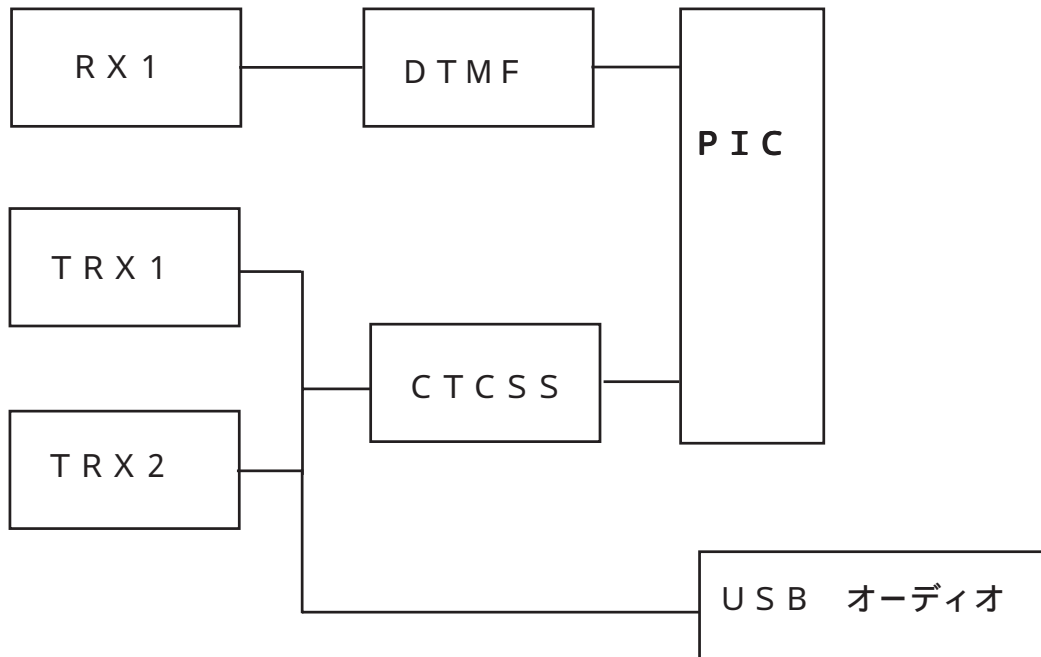


# LSOJ エコリンク インターフェース

## ボード機能概要

本ボードには 通信用トランシーバ2台 制御用 1台 のトランシーバを接続出来ます。パソコンへのオーディオ信号は USB オーディオICを経由して行われますので 結線は1本のUSB ケーブルのみです。ケーブルは 一般にプリンタ用USBケーブルと呼ばれている 機器接続側が Bタイプと呼ばれる 四角のUSBケーブルが必要です パソコン側はお持ちのパソコンに合わせてください。

無線機との接続は 8ピンLANケーブルを使用します。お使いの無線機のマイク端子が8P モジュージャック形式であれば ジャンパーを設定することで 1本のケーブルで 接続できます。

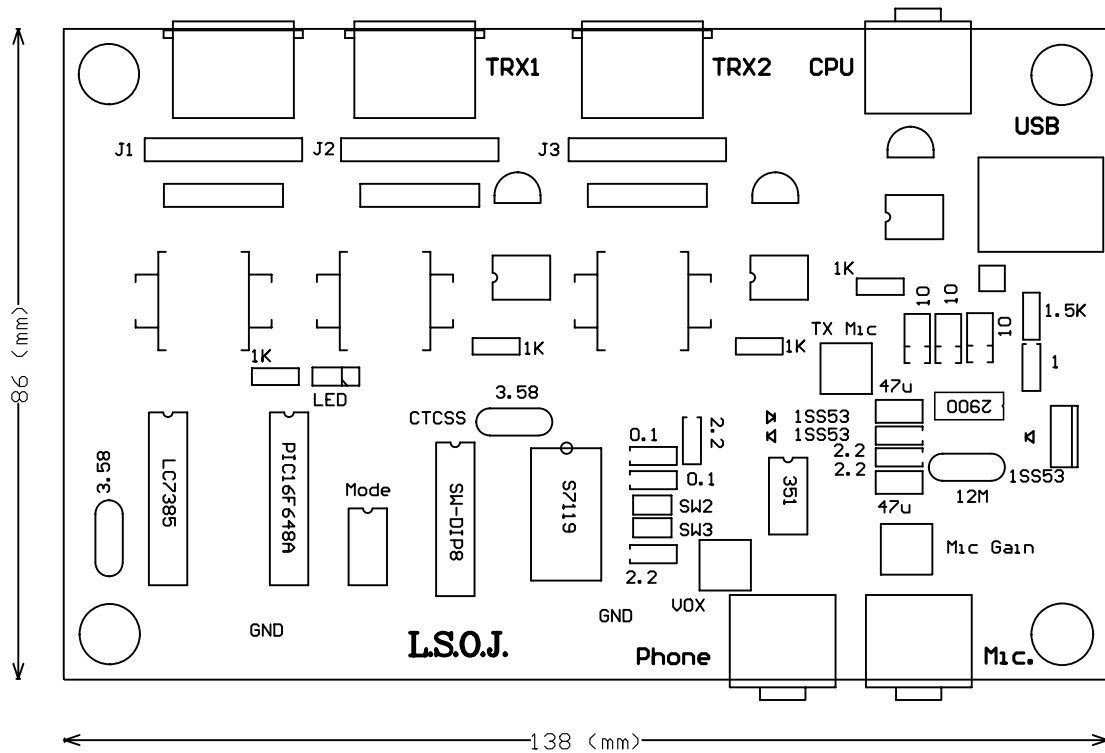


TRX 1 TRX 2 は 平行接続の リンク用トランシーバです RX 1は TRX 1 TRX 2 の切断などを行う制御用受信機です。DTMF信号によりTRX 1 TRX 2 のコントロール パソコンのリセットなどを行います。(リセットは現在未対応)

DTMF制御にはLC7385を使用してデコードします。CTCSSはS7119またはLM567を使用して低周波の連続トーンを検出してEspの検出を行い多重リンクを防止します。接続ノード間でRFによるリンクが行える状況では送信機にCTCSS信号を重乗してこれを検出して送信をOFFにする制御を行わないとNET上でエコー減少が発生しますので通常RFリンクができない周波数や設置距離であってもEスポ時にリンクが成立する可能性のある29MF M や 50 144MHz帯では CTCSS信号を送信機に付加することを推奨します。CTCSSの各バンド 周波数や 使用周波数は LSOJ にご相談ください。

## 推奨環境

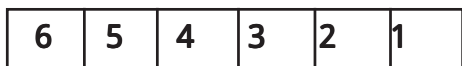
トランシーバ（HF 50 145 MHz帯にあっては CTCSS 信号を付加できること）  
 コンピュータのOS としては Windows 2000 または WindowsXP



## トランシーバの入出力の設定

メインのTRX は TRX 1側へ接続ください。接続にはパソコン用LANケーブルが最適です。U/V トランシーバーなどのマイク入力 が 8ピン RJ45タイプではそのまま接続ができます。HF やマイク端子が RJ45タイプで無い場合は LANケーブルの片側を切断してジャックなどを追加配線してください。

RJ45の接続によりJ1 J2 J3 のジャンパーを使用のリグ配線に合わせて設定してください。



上段がRJ45側です。下段偶数番号はすべてGND端子です。

- P T T 端子（J1にはありません）
- 無線機の音声出力へ
- 無線機のマイク端子へ

### CTCSS 周波数セレクト

	S1	S2	S3	S4	S5	S6
67.0	ON					
71.9		ON				
74.4			ON			ON
77.0	ON	ON				
79.7		ON	ON			ON
82.5			ON			
85.4				ON		ON
88.5	ON		ON			
91.5		ON		ON		ON
94.8		ON	ON			
97.4	ON	ON		ON		ON
100.0	ON	ON	ON			
103.5				ON		
107.2	ON			ON		
110.9		ON		ON		
114.8	ON	ON		ON		
118.8			ON	ON		
123.0	ON		ON	ON		
127.3		ON	ON	ON		
131.8	ON	ON	ON	ON		
136.5					ON	
141.3	ON				ON	
146.2		ON			ON	
151.4	ON	ON			ON	
156.7			ON		ON	
162.2	ON		ON		ON	
167.9		ON	ON		ON	
173.8	ON	ON	ON		ON	
179.9				ON	ON	
186.2	ON			ON	ON	
192.8		ON		ON	ON	
203.5	ON	ON		ON	ON	
210.7			ON	ON	ON	
218.1	ON		ON	ON	ON	
225.7		ON	ON	ON	ON	
233.6	ON	ON	ON	ON	ON	
241.8						ON
250.3	ON					ON

### CTCSS の設定

外部で検出するため あまり低い周波数だと スピーカ出力がローカットされているため 100 Hz 以上の設定が望ましい。またこれらの周波数は同じ周波数を使用する局は同じでないといけません。

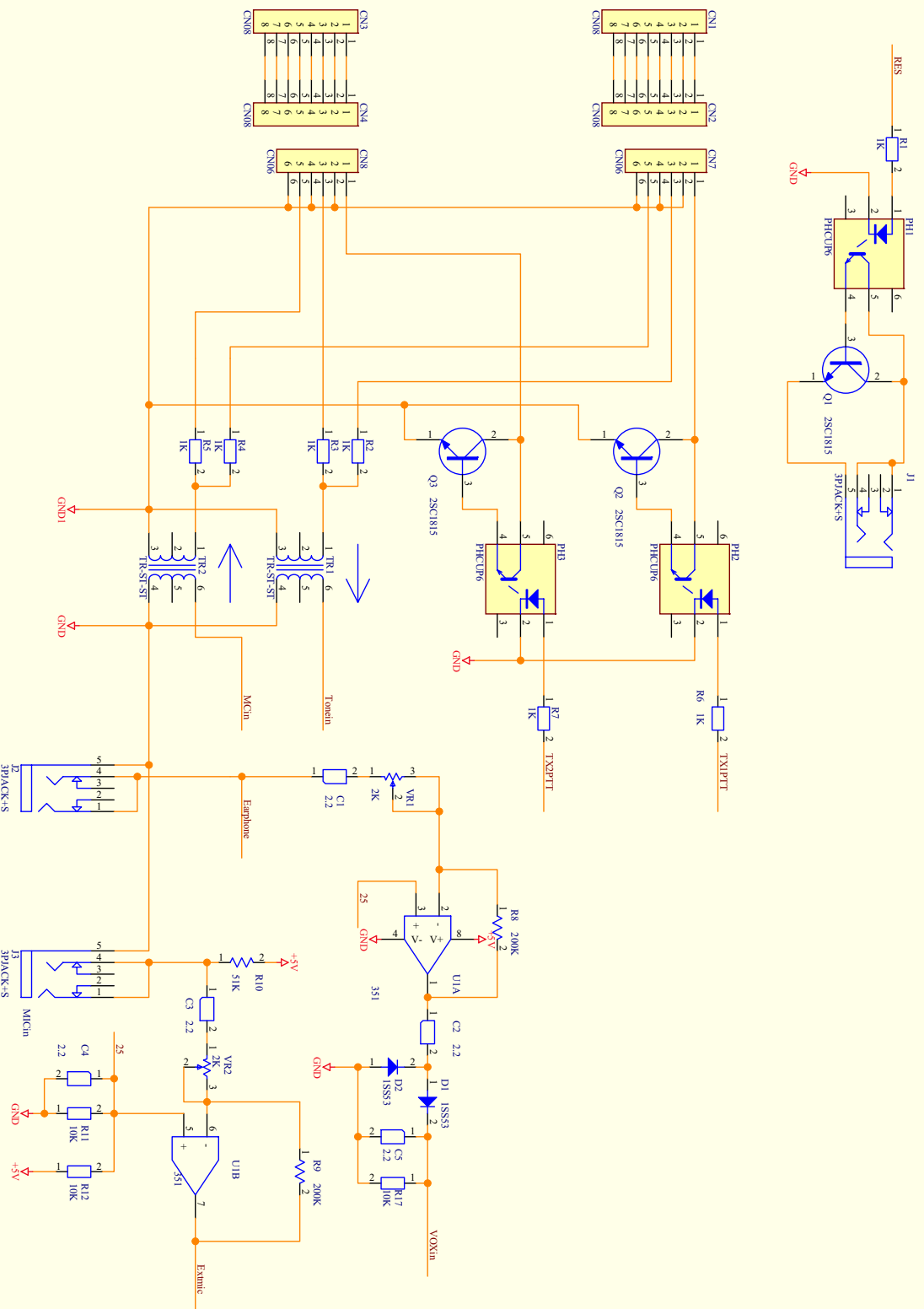
### VOX ゲインの設定

### トランシーバへのマイクゲインの設定

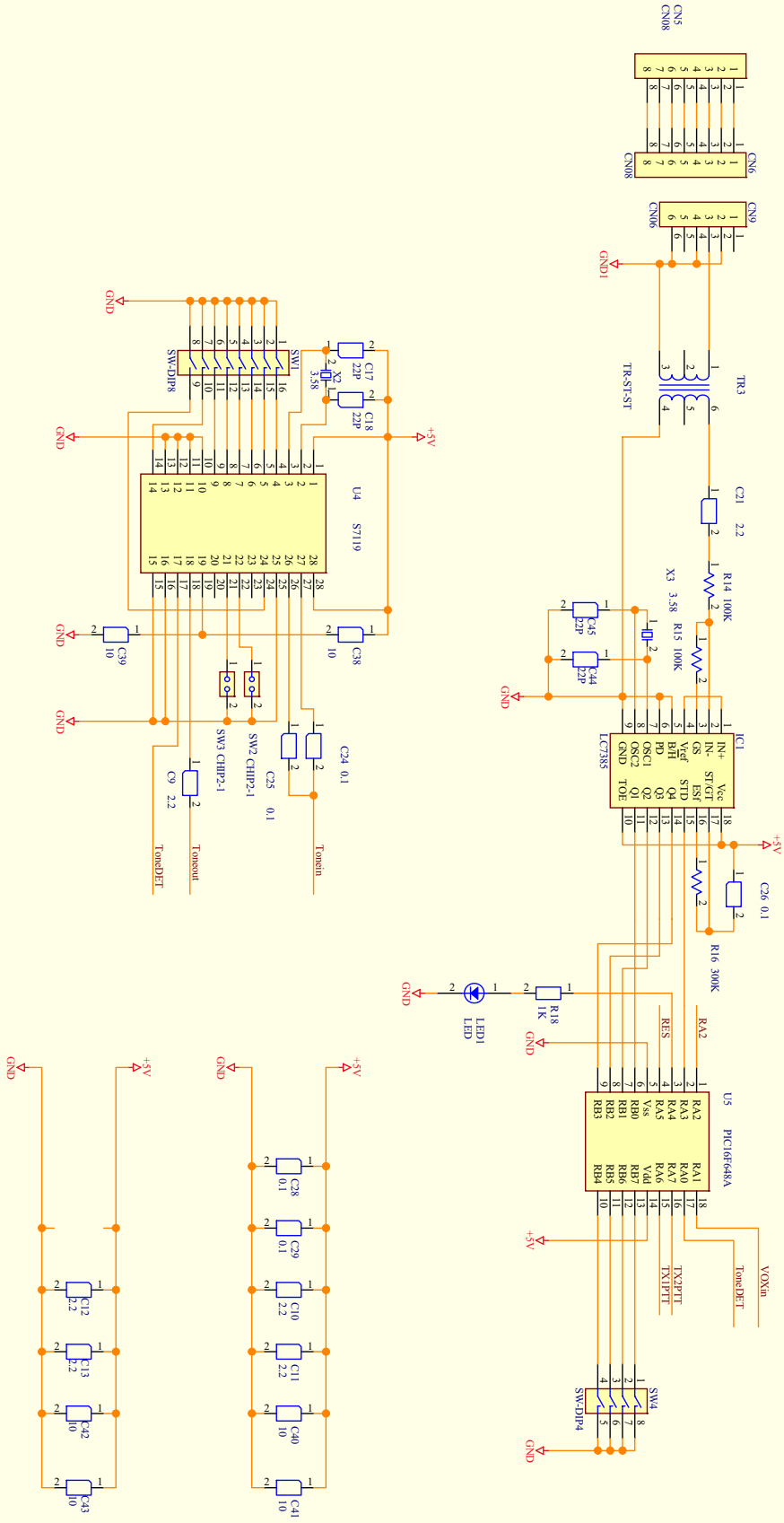
### オーディオインターフェースの設定

### Esp TXオフタイム

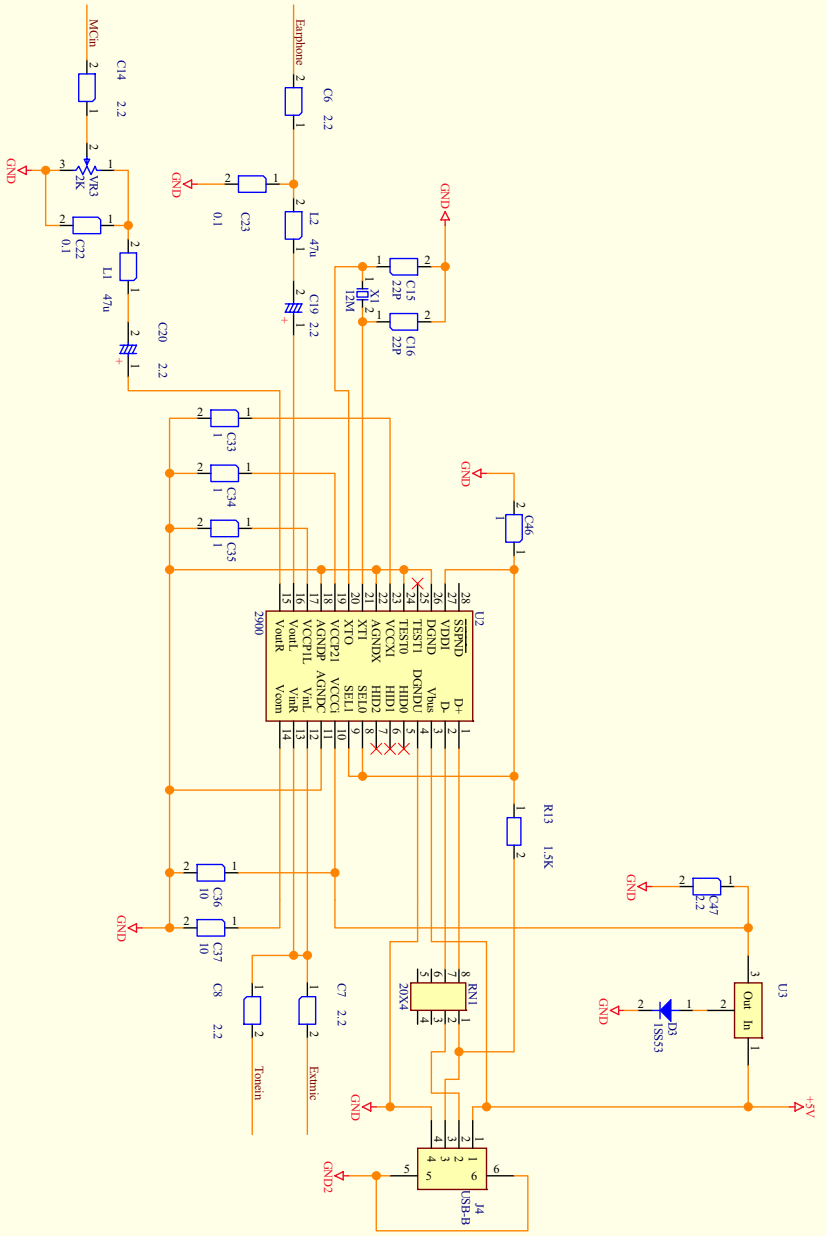
	S1	S2	S3	S4
5	ON	ON		
10		ON		
15	ON			
20				
学習			ON	
リセット				ON



Title		Number		Revision	
Size	A3	Number		Revision	
Date	29-Mar-2004	Sheet of		Drawn By:	
File	D:\Voksel\SOI\soi.rdb				



Title	
Size	Number
A3	
Date:	20.10.2024
File:	D:\WORKS\ESQ\ESQ.dwg
Sheet of	8
Revision	



Title	
Size	Number
A3	
Date:	2014-2-20
File:	D:\WORKS\1\S01\501.dwg
Sheet of	
Drawn By:	
Revision	

